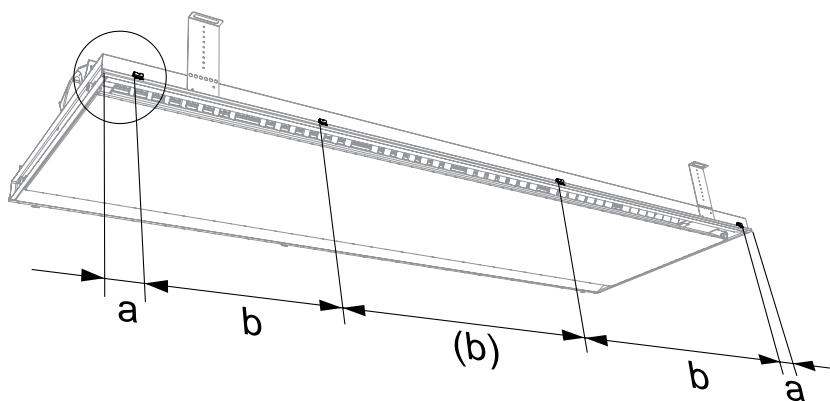
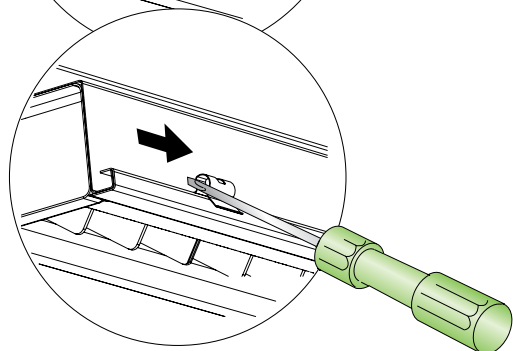
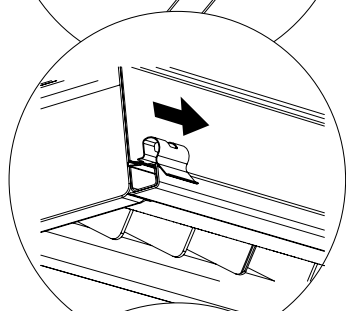
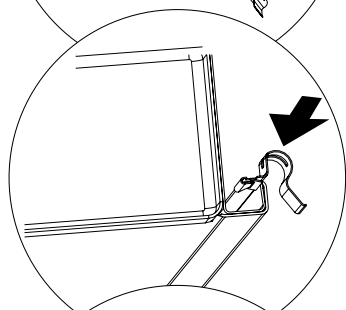
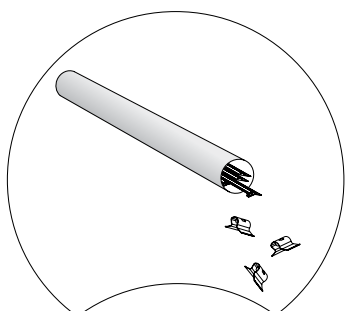
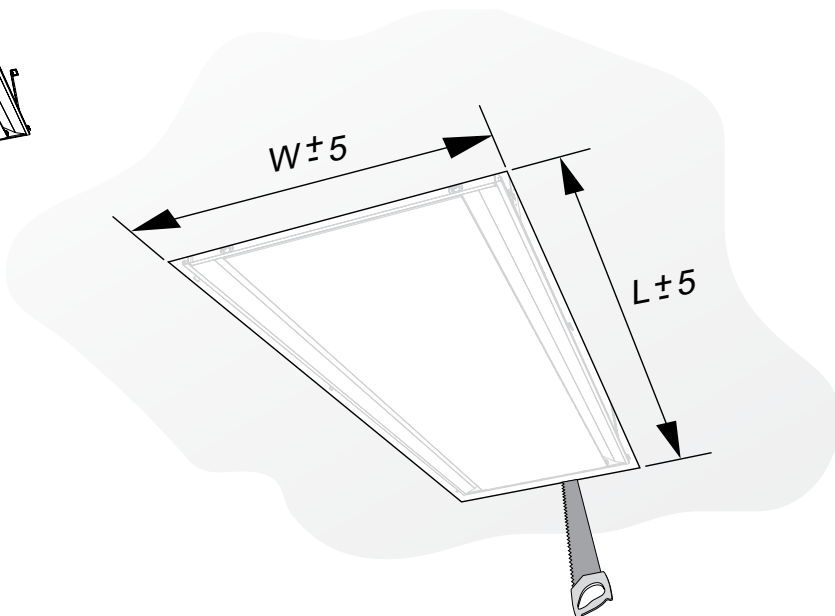


Dim	L	W
1194	1250	650
1794	1850	650
2394	2450	650
2994	3050	650



Dim	a (m)	b - b (-b) (m)
1194, 1794	a = 0,1	b = 0,5 - 0,8 x 2
2394, 2994	a = 0,1	b = 0,7 - 1,0 x 3

