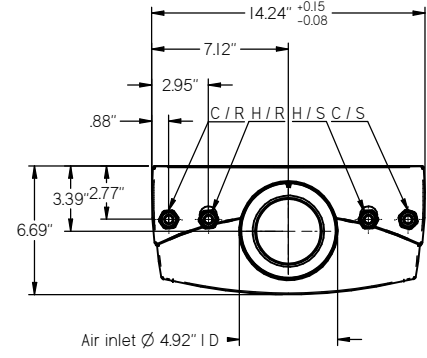
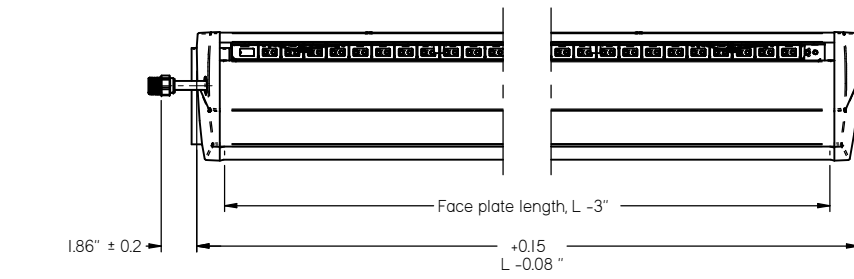
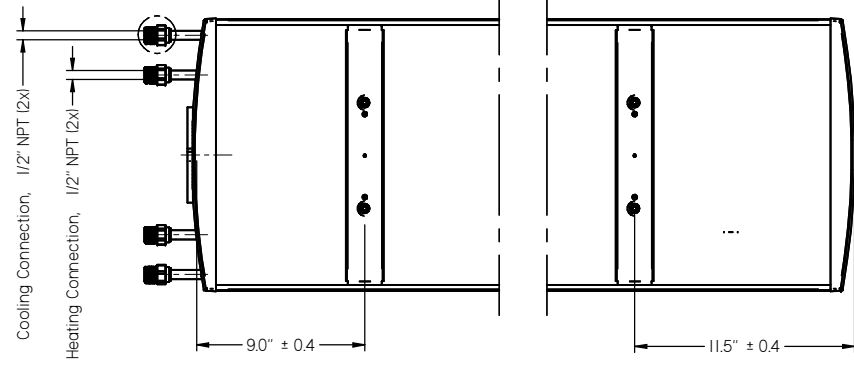


1/2" NPT



Water connections

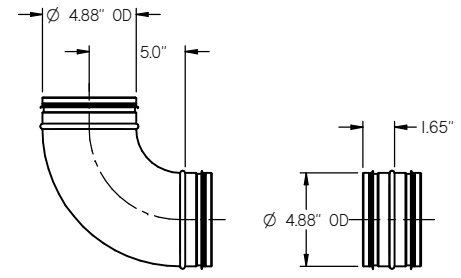
C / S = Supply cooling, 1/2" NPT
 C / R = Return cooling, 1/2" NPT
 H / S = Supply heating, 1/2" NPT
 H / R = Return heating, 1/2" NPT



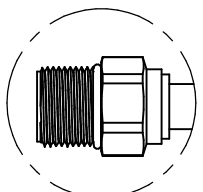
Adriatic VF-OH

A. Cooling only
 B. Cooling/ Heating

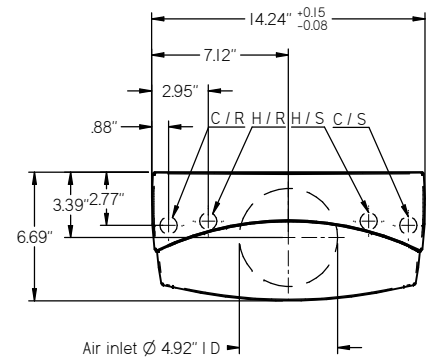
Nom Length (') FT	Order code	Length L (") IN	Weight (lb)		Water volume (gal.)	
			-A	-B	Cooling	Heating
3,9	1,2	46,4	30,2	31,5	0,3	0,1
5,9	1,8	70,0	42,1	43,4	0,5	0,1
7,9	2,4	93,6	58,4	59,7	0,6	0,2
9,8	3,0	117,2	72,8	74,1	0,8	0,2
11,8	3,6	140,9	87,1	88,4	1,0	0,2



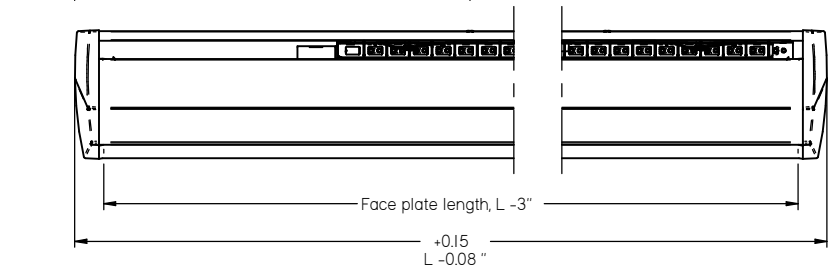
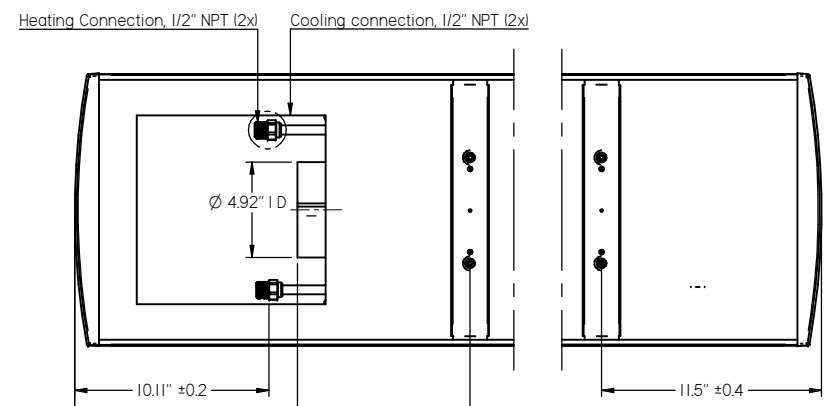
Optional inlet elbow / adapter



1/2" NPT



Water connections



Adriatic VF-I

A. Cooling only
 B. Cooling/ Heating

Nom Length (') FT	Order code	Length L (") IN	Weight (lb)		Water volume (gal.)	
			-A	-B	Cooling	Heating
4,2	1,5	58,2	33,1	34,4	0,3	0,1
6,2	2,1	81,8	45,0	46,3	0,5	0,1
8,2	2,7	105,4	61,3	62,6	0,6	0,2
10,1	3,3	129,1	75,6	76,9	0,8	0,2
12,1	3,9	152,7	89,9	91,3	1,0	0,2

Notice! This sketch is not valid for production."

Delbetäckning	Ant	Delbetäckning	Ant	Benämning	Pos. nr	Material/Artikelnummer	Ann.
Variant		Variant		Tolerans för icke direkt toleranssatta mått enligt SS-ISO 2768-1 grov		Ersätter S-1741, S-1835 Filnamn S-2027-G Ritad HeK Ritningsnummer S-2027	Datum 2009-12-03 Godkänd Skala 15 Blad 2/3 Ändring G
				Måttskiss Dimension sketch Adriatic VF		S-2027	